

Technische Daten:

A min: 0,25m

A max: 2,30m

a1 min: 0,10m

a1 max: 0,30m

B min: 0,15m

B max: 1,70m

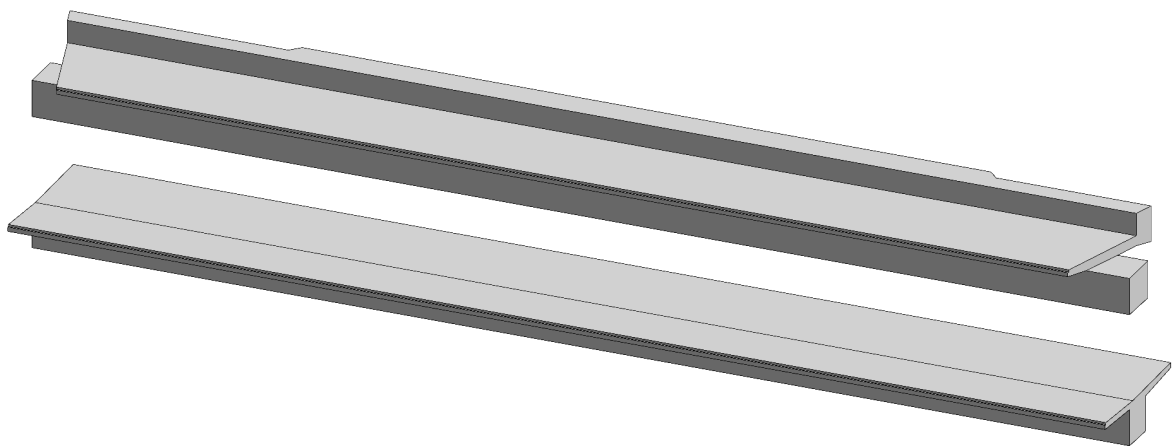
C max: 2,80m

Schalung L_{ges} : max. 55,00m

Gewicht: max. 100,00 to

Betongüte: C30/37 - C50/60

Sonderabmessungen auf Anfrage!



OSW

Oberhessisches Spannbetonwerk GmbH
 Alois-Thums-Str. 1-3
 63667 - Nidda
 Telefon: +496043 / 8070
 E-Mail: info@osw-spannbeton.de

Brückenträger